

NEW PRODUCTS



VELOCE



AGILE



FCB - FRAME
CLIMBING BRACKET



SCATTO



FLEXI DECK



SKYROBUSTO

#INNOVATION



FARESIN[®]
FORMWORK

06  **VELOCE**

Casseforme per pareti | Wall formworks

08  **AGILE**

Casseforme per pareti | Wall formworks

18  **FCB – FRAME CLIMBING BRACKET**

Sistemi rampanti | Climbing systems

28   **SCATTO**

Sistemi per solaio | Slab systems
Sistemi di sostegno | Bearing systems

30  **FLEXI DECK**

Sistemi per solaio | Slab systems

36  **SKYROBUSTO**

Sistemi per solaio | Slab systems



CASSEFORME PER PARETI

WALL FORMWORKS

VELOCE

AGILE



Realizzazione pareti, pilastri, fondazioni e getti controterra (monofaccia).

Il sistema muro Veloce e composto da accessori facili da montare che permettono di lavorare in sicurezza sia per la leggerezza che per l'ergonomicità dei suoi componenti.

Grazie ai pannelli leggeri che compongono il sistema (circa 658 lbs/ft² - 31,5 kg/m²), il modulo Veloce può essere montato anche in cantieri senza l'utilizzo di gru per la movimentazione.

Il sistema Veloce è progettato per resistere alla pressione idrostatica per tutte le altezze di pannelli standard disponibili nella serie e può garantire getti con pressione costante fino a 48 kN/m² - 1000 lb/ft² per quando vengono montanti 2 o più livelli di pannelli in verticale.

La forma del profilo presenta una rientranza che permette di potere posizionare la morsa di collegamento tra due pannelli in più punti permettendo di allineare i pannelli fra di loro durante il montaggio. Il sistema Veloce è completo di accessori, angoli fissi interni ed esterni, angoli di disarmo e pannello jolly allungato per fare angoli diversi da 90°.

Il Modulo Veloce presenta passaggi barre sul multistrato protetti con boccole, il che ne aumenta la durabilità e ne facilita la manutenzione.

Construction of walls, pillars, foundations and single-sided castings.

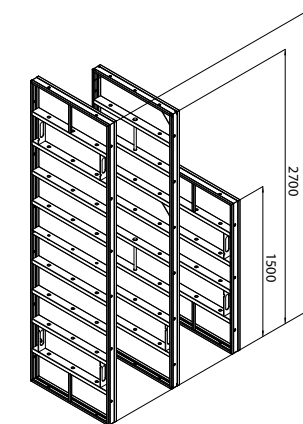
The Veloce wall system consists of easy-to-assemble accessories that allow for safe working due to both the lightness and ergonomics of its components.

Thanks to the lightweight panels that make up the system (approx 660 lbs/ft² - 31,5 kg/m²), the Veloce module can also be assembled on construction sites without the use of cranes for handling.

The Veloce system is designed to withstand hydrostatic pressure for all the standard panel heights available in the series and can guarantee constant pressure castings of up to 48 kN/m² - 1000 lb/ft² when 2 or more levels of panels are mounted vertically.

The shape of the profile has a recess that allows the connecting clamp between two panels to be positioned in several places, enabling the panels to be aligned with each other during assembly. The Veloce system comes complete with accessories, fixed internal and external angles, dismantling angles and an extended joker panel for making angles other than 90°.

The Veloce module has bar transitions on the plywood protected with bushings, which increases its durability and facilitates maintenance.

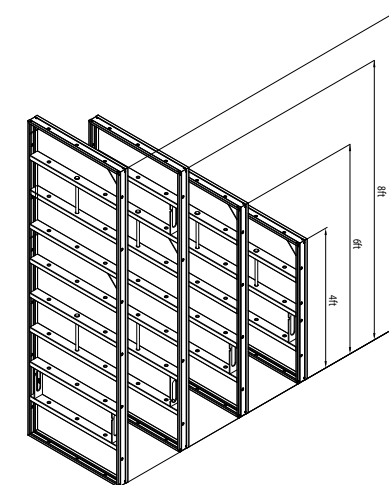


Altezze pannelli modulo Veloce metrico:
H 3000 mm - H 2700 mm - H 1500 mm
Per tutte le altezze disponibili pannelli larghi:
900 mm - 750 mm - 600 mm - 450 mm - 300 mm
Nella gamma Veloce sono presenti anche pannelli di grandi dimensioni: 2400 mm x 2700 mm

Con i pannelli multiforati del sistema Veloce metrico, si possono realizzare pilastri con pressione fino a 80 kN/m² e con questi pannelli multiforati si possono fare pilastri con dimensioni pari e dispari fino ad un massimo di 700x700 mm.

Metric Veloce module panel heights:
H 3000 mm - H 2700 mm - H 1500 mm
For all heights available panel widths:
900 mm - 750 mm - 600 mm - 450 mm - 300 mm
Large panels are also available in the Veloce range: 2400 mm x 2700 mm

With the multi-perforated panels of the Veloce metric system, pillars of up to 80 kN/m² can be made under pressure, and with these multi-perforated panels, pillars with odd and even dimensions up to a maximum of 700x700 mm can be made.



Altezze pannelli modulo: H 9' (2743,2mm)
H 8' (2438,4 mm) - H 6' (1828,8mm)
- H 4' (1219,2mm)
Per tutte le altezze disponibili pannelli larghi:
36''(914,4mm) - 30''(914,4mm) - 24''(914,4mm)
18''(914,4mm) - 12''(914,4mm)
Nella gamma Veloce sono presenti anche pannelli di grandi dimensioni: 8'x8' (2438,4 mm x2438,4 mm) e 9'x8' (2743,2 mm x2438,4 mm) e 4'x8' (1219,2 mm x 2438,4 mm)

Con i pannelli multiforati del sistema Veloce imperiale, si possono realizzare pilastri con pressione fino a 1670 lbs/ft² e con questi pannelli multiforati si possono fare pilastri con dimensioni pari e dispari fino ad un massimo di 29' x29' (736x736 mm).

Module panel heights: H 9' (2743.2mm)
- H 8' (2438.4mm) - H 6' (1828.8mm)
- H 4' (1219.2mm)
For all heights, wide panels are available:
36''(914,4mm) - 30''(914,4mm) - 24''(914,4mm)
18''(914,4mm) - 12''(914,4mm)
There are also large panels in the Veloce range:
8'x8' (2438.4mm x2438.4mm) and 9'x8' (2743.2mm x2438.4mm) and 4'x8' (1219,2 mm x 2438,4 mm)

With the multi-perforated panels of the Veloce metric system, pillars up to 1670 lbs/ft² can be made under pressure and with these multi-perforated panels, pillars with odd and even dimensions up to a maximum of 29'x29' (736x736 mm) can be made.



La nuova cassaforma AGILE è un sistema pensato per rispondere alle esigenze che si collocano tra il sistema muro pesante e quello leggero. Con un peso di 38 kg/m², è progettata per permettere getti con pressioni fino a 70 kN/m² oltre a resistere alla pressione idrostatica fino ad altezze di getto di 3.00 m.

I pannelli del nuovo sistema sono realizzati con un profilo largo 100 mm e con forma ottimizzata anche per facilitare l'allineamento dei pannelli in fase di montaggio sia con la morsa fissa che con quella regolabile. Il passaggio barra del pannello AGILE è realizzato sul multistrato da 18mm tramite un foro protetto in modo da garantire maggiore durabilità del pannello e facilitare la manutenzione in fase di sostituzione del multistrato senza la necessità di effettuare saldature.

I pannelli sono disponibili:

- in 2 altezze H3000 e H1500
- con larghezza standard 1000-750-600-500-400

Inoltre, il sistema AGILE ha il pannello di larga dimensione H3000x2000 che permette di coprire grandi superfici di getto con un unico pannello.

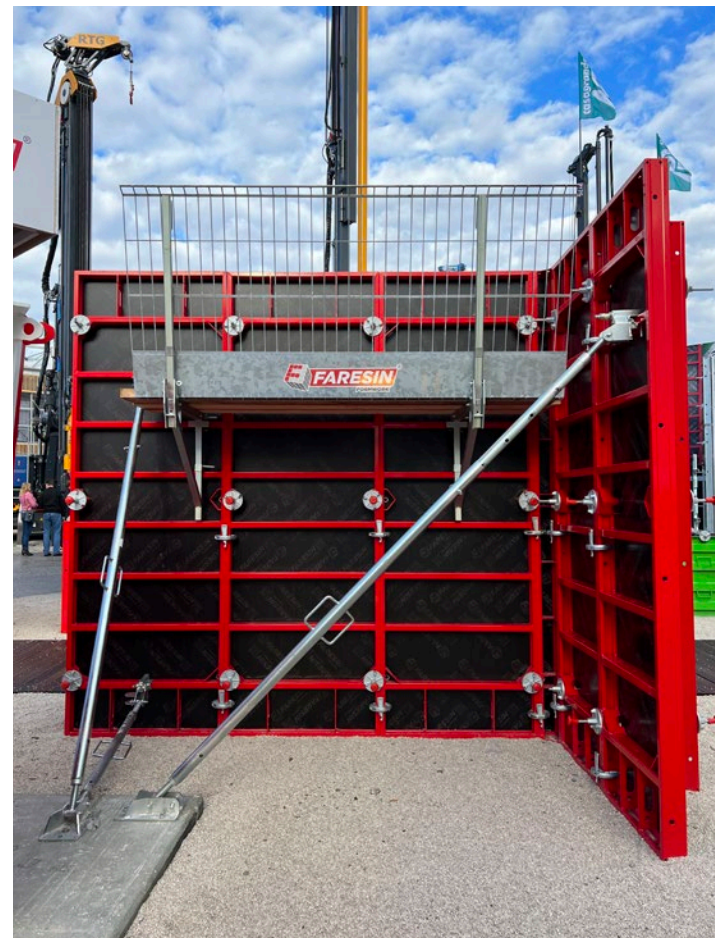
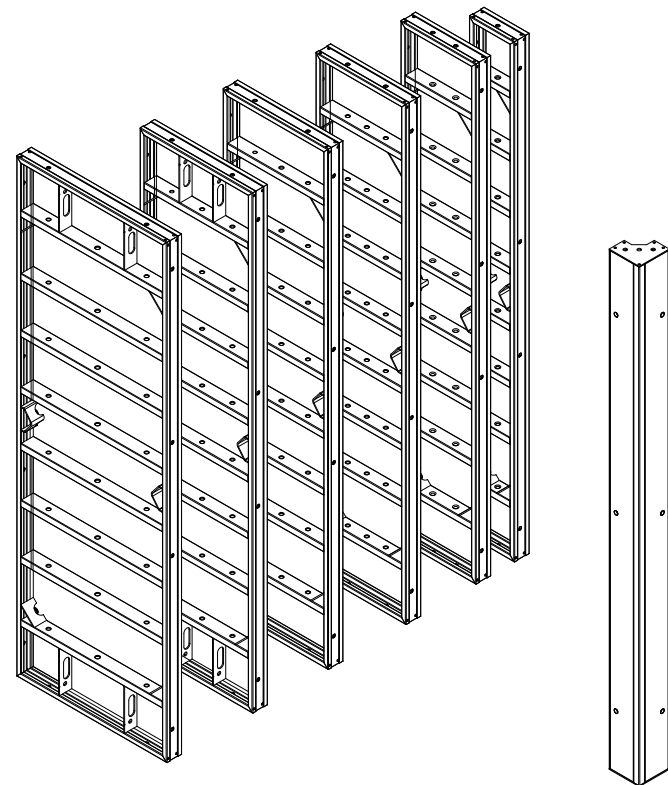
The new AGILE formwork is a system designed to meet the needs between heavy and light wall systems. With a weight of 38 Kg/m², it is designed to allow castings with pressures of up to 70 kN/m² as well as resisting hydrostatic pressure up to casting heights of 3.00 m.

The panels of the new system are manufactured with a 100 mm wide profile and optimised shape also to facilitate the alignment of the panels during assembly with both the fixed and adjustable clamps. The bar passage of the AGILE panel is made on the 18 mm plywood through a protected hole in order to ensure greater durability of the panel and facilitate maintenance when replacing the plywood without the need for welding.

The panels are available

- in 2 heights H3000 and H1500
- with standard widths 1000-750-600-500-400

In addition, the AGILE system has a large H3000x2000 panel size that allows large casting areas to be covered with a single panel.



ACCESSORI DI COLLEGAMENTO

CONNECTION ACCESSORIES



BARRA FILETTATA | THREADED BAR

Prodotte in acciaio zincato, di diametro pari a 15 mm, con passo DIWIDAG, hanno una resistenza massima a trazione di 90 kn.

Le barre fornite sono:

250 mm
750 mm
1000 mm
1500 mm
2000 mm
2500 mm
3000 mm
4000 mm
6000 mm.

Made in galvanized steel of 15 mm diameter and dywidag thread pitch with a maximum tensile strength of 90 kN.

The supplied bars are:

250 mm
750 mm
1000 mm
1500 mm
2000 mm
2500 mm
3000 mm
4000 mm
6000 mm.

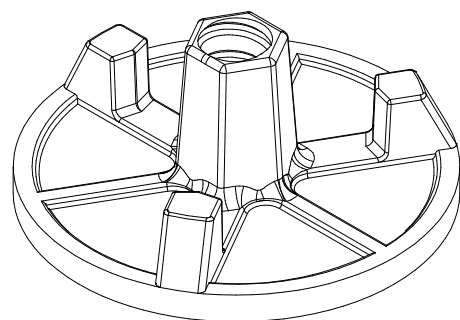


| Mis. mm | Cod. N° | Peso kg |
|---------|---------|---------|
| Mis | Code n° | Weight |
| 250 | 9160250 | 0,54 |
| 750 | 9160750 | 1,60 |
| 1000 | 9161000 | 2,16 |
| 1500 | 9161500 | 3,24 |
| 2000 | 9162000 | 4,32 |
| 2500 | 9162500 | 5,20 |
| 3000 | 9163000 | 6,48 |
| 4000 | 9164000 | 8,64 |
| 6000 | 9166000 | 12,96 |

PLACCA A DADO DIW | NUT PLATE DIW

Piastra con filetto DIW che viene avvitata sulla barra filettata.

Nut plate with DIW thread that can be screwed on the threaded bar.



| Mis. mm | Cod. N° | Peso kg |
|---------|---------|---------|
| Mis | Code n° | Weight |
| Ø 130 | 9168019 | 1,2 |

ACCESSORI DI COLLEGAMENTO

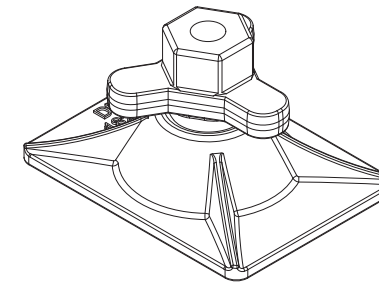
CONNECTION ACCESSORIES



PLACCA A DADO ORIENTABILE DIW Ø140 | REVOLVING NUT PLATE DIW Ø140

Piastra con filetto DIW che viene avvitata sulla barra filettata.

Nut plate with DIW thread that can be screwed on the threaded bars.

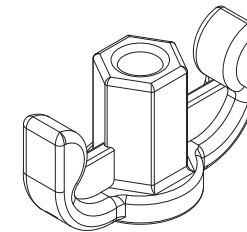


| Cod. N° | Peso kg |
|---------|-----------|
| Cod. n° | Weight kg |
| 9169138 | 2 |

DADO AD ALETTE | WING NUT

L'elemento per il bloccaggio delle barre filettate.

This element is used to lock the threaded bars in position.

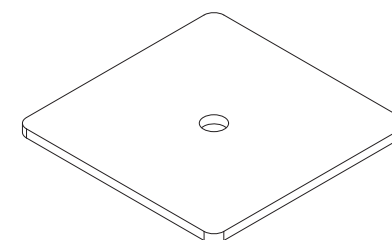


| Cod. N° | Peso kg |
|---------|-----------|
| Cod. n° | Weight kg |
| 8168370 | 0,38 |

PIASTRA RISCONTRO 200X200X8 MM | STRIKER PLATE 200X200X8 MM

In acciaio zincato, serve per aumentare l'appoggio della piastra sulla cassaforma.

In galvanized steel, it is used to increase the load distribution area of the plate on the formwork.



| Cod. N° | Peso kg |
|---------|-----------|
| Cod. n° | Weight kg |
| 8168044 | 2,50 |

ACCESSORI DI COMPLETAMENTO

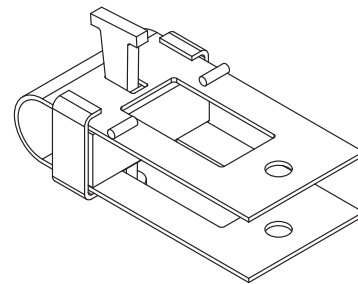
COMPLEMENTARY ACCESSORIES



STAFFA ALLINEATRICE ZINCATO | ALIGNER STIRRUP

In acciaio zincato, utilizzato per bloccaggio di tubi snodati, tubi allineatori, squadre per pilastri ed eventuali murali in legno 10x5 cm per strutture particolari oppure due tubi diam. 48 mm affiancati.

In galvanized steel, use to fix the joint pipes, alignment pipes, column support squares and possible wood beams for particular structures or two 48 mm diam. pipes side by side.

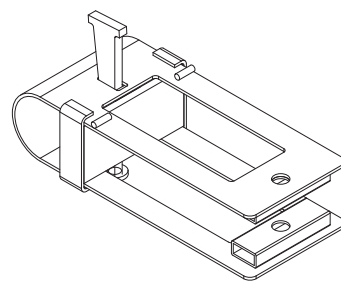


| Cod. N° Cod. n° | Peso kg Weight kg |
|--------------------|----------------------|
| 8168027 | 3,70 |

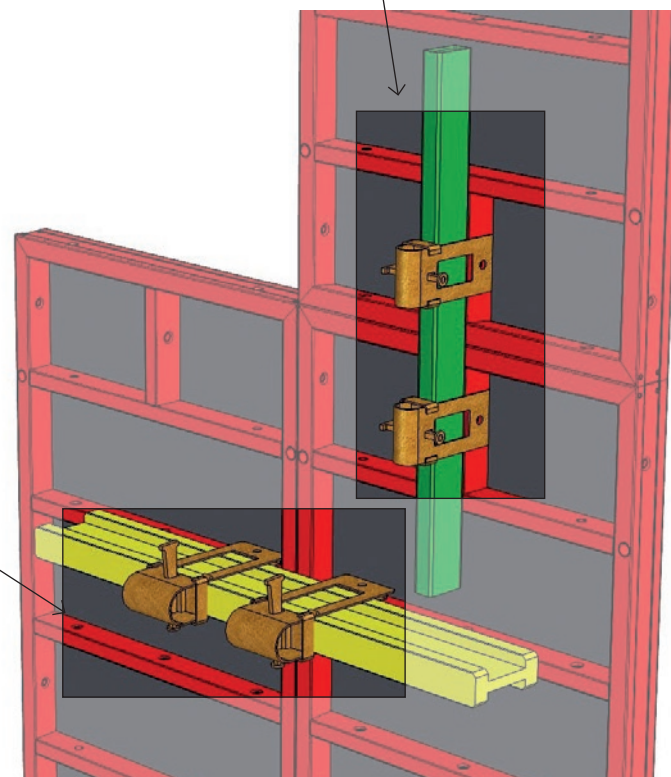
STAFFA ALLINEATRICE PER TRAVE H 20 ALIGNER STIRRUP FOR WOODEN BEAM H 20

In acciaio zincato, utilizzata per il bloccaggio di travi gialle con testa rinforzata.

In galvanized steel, used to fix the wooden beams with strengthened head.



| Cod. N° Cod. n° | Peso kg Weight kg |
|--------------------|----------------------|
| 8168550 | 5,40 |

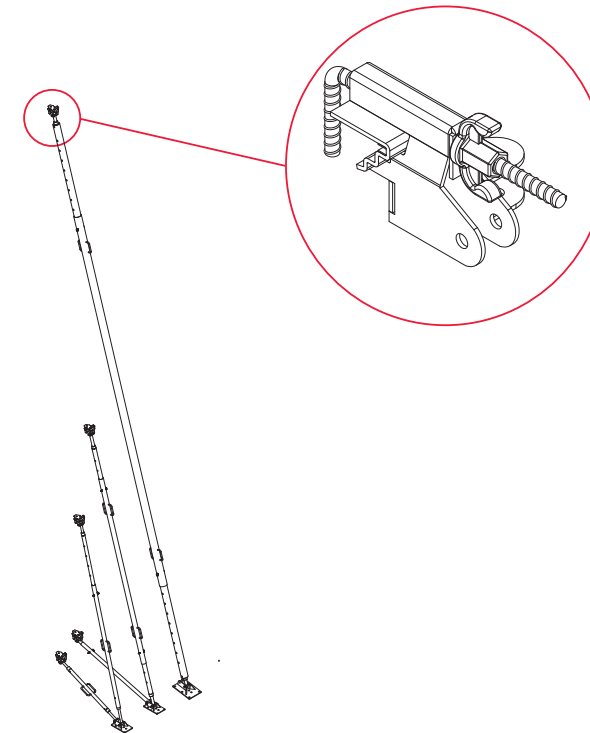


ACCESSORI DI COMPLETAMENTO

COMPLEMENTARY ACCESSORIES



PIOMBATORI | ROD ADJUSTABLE



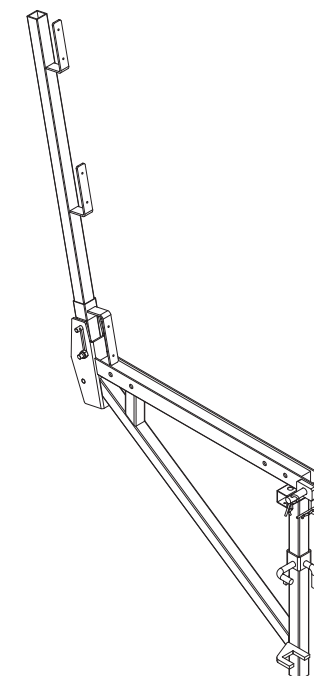
La gamma di piombatori comprende varie misure, fino ad un massimo di 10,00 m. Attacco semplice e veloce grazie agli appositi elementi di collegamento. Mediante il braccio regolabile si ottiene un sistema triangolare staticamente perfetto.

The range of the adjustable rod comprises several measures, up to a maximum of 10,00 m. Simple and fast connection thanks to special connection elements. By means of the adjustable rod a triangular system is obtained statically perfect.

| Mis. cm | Cod. N° | Peso kg |
|--------------|---------|---------|
| Mis | Code n° | Weight |
| 2000-3500* | 9169294 | 26,00 |
| 2500-4500** | 9169295 | 40,00 |
| 4000-6000** | 9169296 | 61,00 |
| 6000-9000* | 9169297 | 181,00 |
| 12200-14500* | 9169298 | 341,00 |

* 1 BRACCIO/1 ROD/1 BRAZO/1 BRAS
** 2 BRACCIA/2 RODS/2 BRAZO/2 BRAS

MENSOLA DI SERVIZIO | SERVICE CONSOLE



In acciaio, da agganciare ai fori dei traversi orizzontali o verticali, con dispositivo di sicurezza antisollevario. Predisposta per mettervi le aste parapetto.

In steel to be hooked to the holes of the horizontal or vertical beams, with safety device against lifting. Arranged to mount the railings.

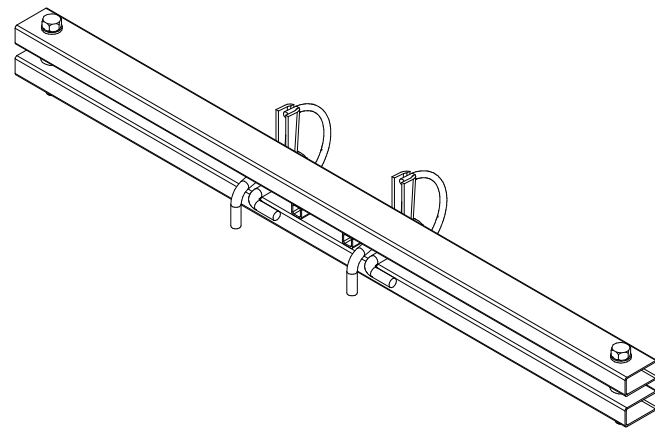
| Cod. N° Cod. n° | Peso kg Weight kg |
|--------------------|----------------------|
| 9169277 | 16,50 |

ACCESSORI DI COLLEGAMENTO

CONNECTION ACCESSORIES

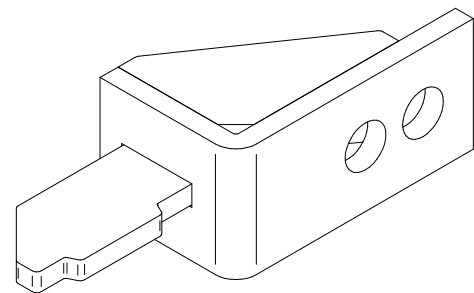


DOPPIO TUBO ALLINEATORE - L.1500
DOUBLE ALIGNMENT PIPE



| Cod. N° | Peso kg | Peso lbs |
|---------|-----------|------------|
| Cod. n° | Weight kg | Weight lbs |
| 9169557 | 21 | 46.29 |

STAFFA PER ANGOLI E PILASTRI VELOCE
VELOCE BRACKET FOR CORNER AND PILARS



VERSIONE IMPERIALE | IMPERIAL VERSION

| Cod. N° | Peso kg |
|---------|-----------|
| Cod. n° | Weight kg |
| 9169589 | 2 |

VERSIONE METRICA | METRIC VERSION

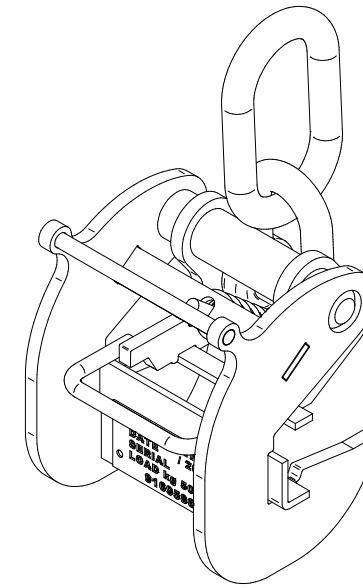
| Cod. N° | Peso lbs |
|---------|------------|
| Cod. n° | Weight lbs |
| 9169615 | 2 |

ACCESSORI DI COLLEGAMENTO

CONNECTION ACCESSORIES

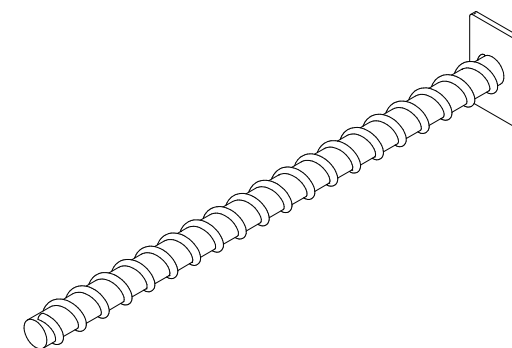


GANCIO DI SOLLEVAMENTO VELOCE
VELOCE LIFTING HOOK



| Cod. N° | Peso kg |
|---------|-----------|
| Cod. n° | Weight kg |
| 9169586 | 4 |

TIRANTE PER STAFFA PILASTRO DW
TIE BAR FOR BRACKET



| Cod. N° | Peso kg |
|----------|-----------|
| Cod. n° | Weight kg |
| 8168447T | 0,55 |



SISTEMI RAMPANTI

CLIMBING SYSTEMS

FCB - FRAME CLIMBING BRACKET



Il Sistema di mensola FCB consente cicli di lavoro regolari su **costruzioni alte**. Il sistema, estremamente **facile da montare**, può essere adattato a diversi tipi di esigenze.

Una delle caratteristiche chiave del sistema è che essendo **composto di un telaio fisso senza necessità di assemblaggio**, il sistema mensola FCB permette un montaggio e smontaggio **rapido** in quando si hanno pochi componenti da assemblare. Inoltre, permette una notevole **riduzione dei tempi di intervento della gru** grazie al rapido movimento dell'intero blocco.

The FCB Bracket System enables regular work cycles on **high constructions**. The system is extremely **easy to assemble** and can be adapted to different types of requirements.

One of the key features of the system is that due to the fact that it consists of a **fixed frame with no assembly required**, the FCB Bracket System allows for **quick** assembly and disassembly when there are few components to assemble. In addition, it allows a significant **reduction in crane intervention time** due to the rapid movement of the entire block.

CARATTERISTICHE TECNICHE

- **Elevata capacità di carico** (50kN per staffa);
- Possibilità di realizzare altezze di casseforme **fino a 6,0 m**;
- Cassaforma retrattile fino a 85 cm grazie al **sistema trolley** installato nella mensola;
- **Completa sicurezza** in tutte le fasi di lavoro grazie al parapetto e sottoponte predisposti;
- Ampia piattaforma di lavoro di 2,40 m.

AREE DI APPLICAZIONE

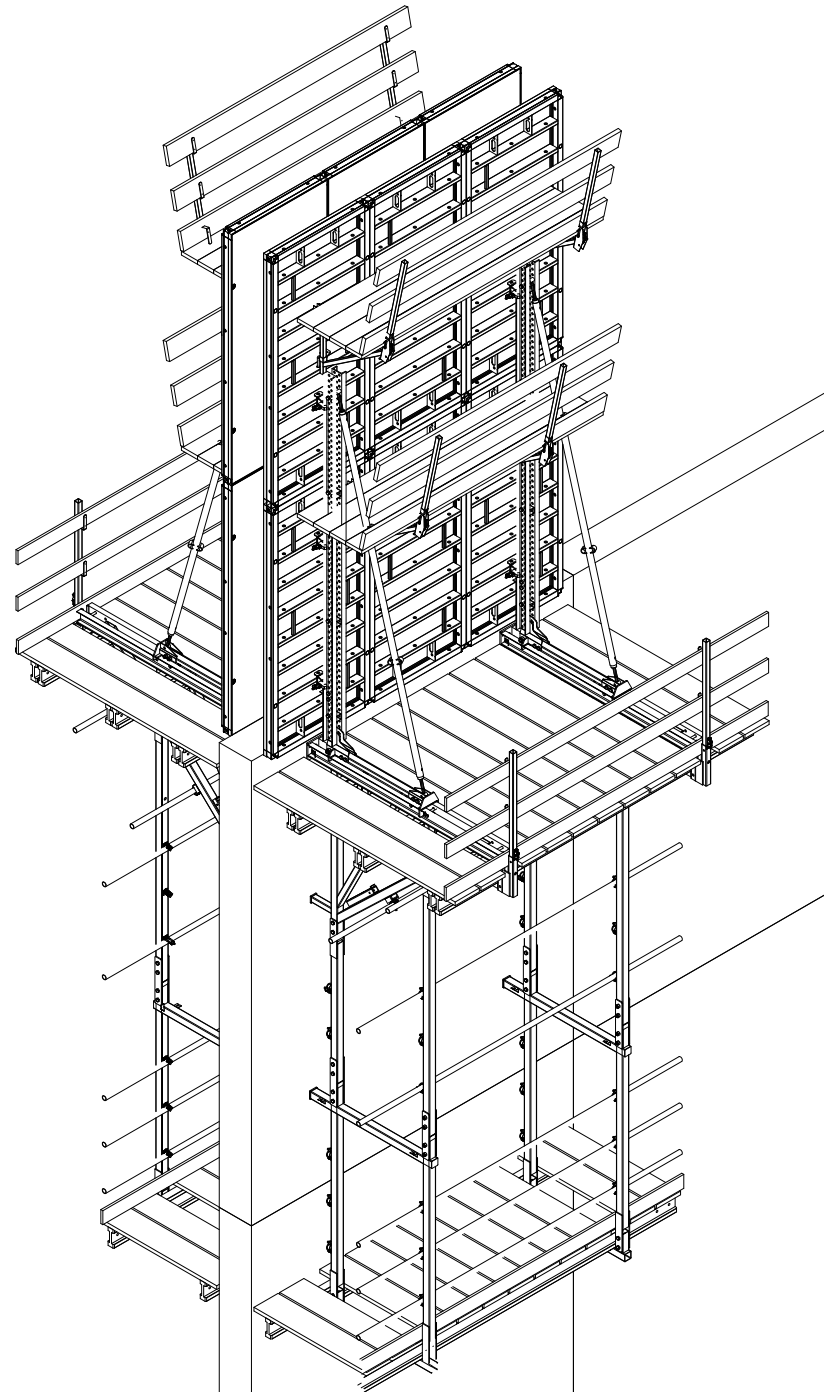
Il nuovo sistema è più adatto per i cantieri dove è necessario sollevare la cassaforma in diverse sezioni di getto, ad esempio **Costruzioni civili e industriali, Pali, Silos, ecc.**

TECHNICAL FEATURES

- **High load capacity** (50kN per bracket);
- Formwork heights **of up to 6.0 m possible**;
- Retractable formwork up to 85 cm thanks to the **trolley system** installed in the bracket;
- Complete **safety** in all work phases thanks to the guardrail and under-bridge provided;
- Large working platform of 2.40 m.

APPLICATION AREAS

The new system is most suitable for construction sites where it is necessary to lift the formwork in different casting sections, e.g. **civil and industrial construction, piles, silos, etc.**

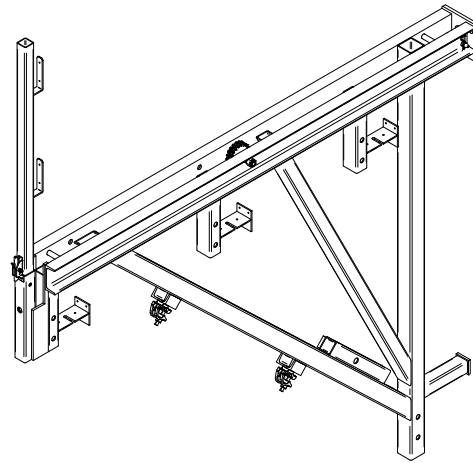


ANCORAGGI PER MENSOLE

ANCHORING ELEMENTS FOR CONSOLES

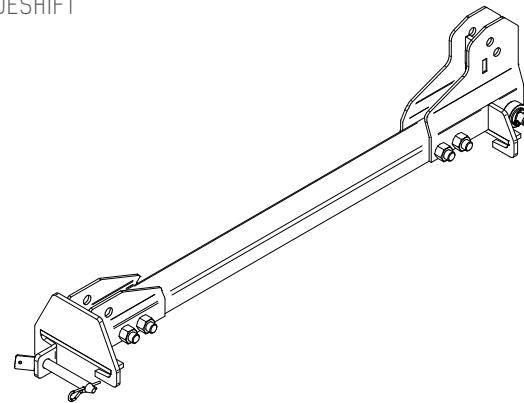


TELAIO MENSOLA
CLIMBING FRAME



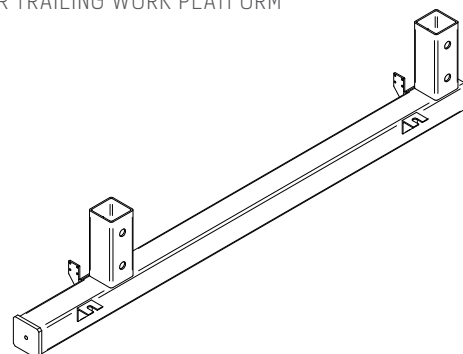
| Cod. N° | Peso kg | Peso lbs |
|---------|-----------|------------|
| Cod. n° | Weight kg | Weight lbs |
| 9169575 | 160 | 352.74 |

CARRELLO TRASLATORE MENSOLA
TROLLEY SIDESHIFT



| Cod. N° | Peso kg | Peso lbs |
|---------|-----------|------------|
| Cod. n° | Weight kg | Weight lbs |
| 9169579 | 29,30 | 64.60 |

TRAVERSO PER SOTTOPONTE MENSOLA
CROSSPIECE FOR TRAILING WORK PLATFORM



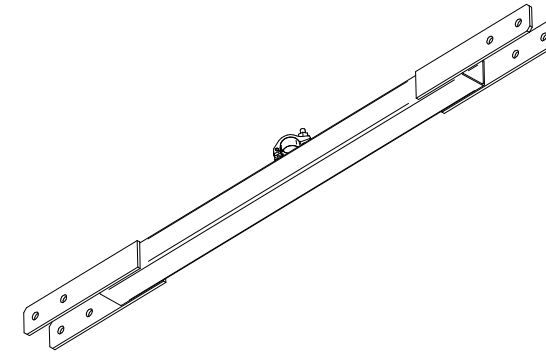
| Cod. N° | Peso kg | Peso lbs |
|---------|-----------|------------|
| Cod. n° | Weight kg | Weight lbs |
| 9169577 | 18,70 | 41.23 |

ANCORAGGI PER MENSOLE

ANCHORING ELEMENTS FOR CONSOLES

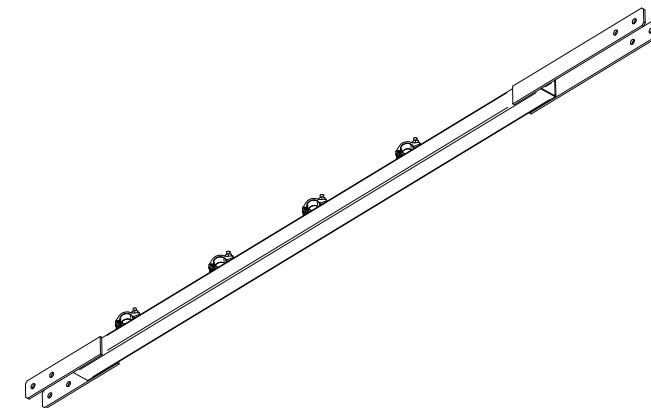


MONTANTE SOTTOPONTE INTERNO
INNER UPRIGHT FOR TRAILING WORK PLATFORM



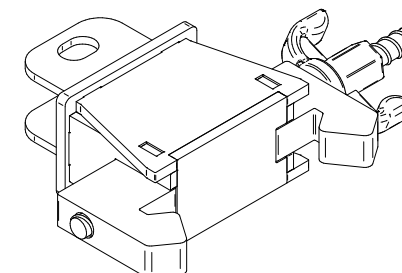
| Mis. cm | Cod. N° | Peso kg |
|---------|---------|-----------------|
| ft in | Code n° | lbs |
| Mis | | Weight |
| 300 | 9169576 | 20,30 44.75 |
| 540 | 9169593 | 51,60 113.76 |

MONTANTE SOTTOPONTE ESTERNO
OUTER UPRIGHT FOR TRAILING WORK PLATFORM



| Mis. cm | Cod. N° | Peso kg |
|---------|---------|-----------------|
| ft in | Code n° | lbs |
| Mis | | Weight |
| 300 | 9169578 | 36,51 80.48 |
| 540 | 9169594 | 66,83 147.33 |

STAFFA DI UNIONE TRAVE-PANNELLO FCB
BEAM-PANEL CONNECTION BRACKET



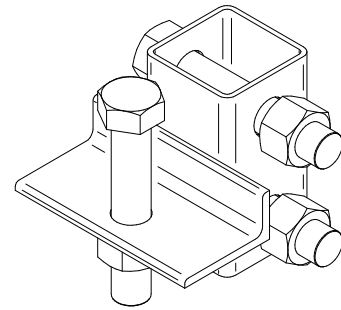
| Cod. N° | Peso kg | Peso lbs |
|---------|-----------|------------|
| Cod. n° | Weight kg | Weight lbs |
| 9169581 | 5,20 | 11.46 |

ANCORAGGI PER MENSOLE

ANCHORING ELEMENTS FOR CONSOLES

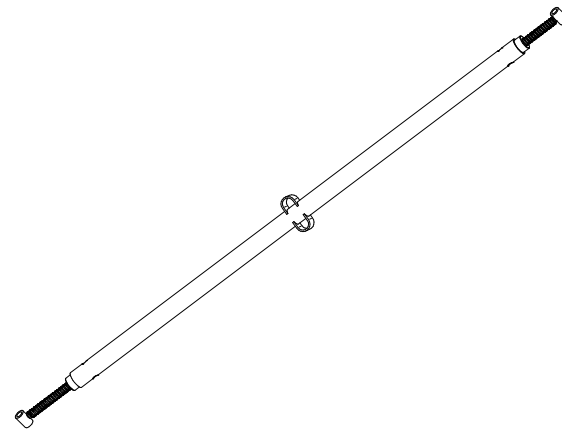


ELEMENTO DI BLOCCO STOP BRACKET



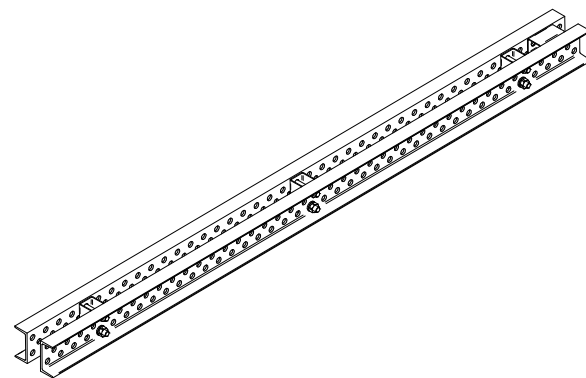
| Cod. N° Cod. n° | Peso kg Weight kg | Peso lbs Weight lbs |
|--------------------|----------------------|------------------------|
| 9169582 | 2 | 4.41 |

PUNTONE REGOLABILE ADJUSTABLE PROP



| Mis. cm ft in | Cod. N° Code n° | Peso kg lbs |
|------------------|--------------------|----------------|
| Mis | Code n° | Weight |
| 2000 6'6" | 9169580 | 13 28.66 |
| 4000 13'1" | 9169595 | 22,40 49.38 |

DOPPIA TRAVE MULTIFORATA UNP120 MULTI-HOLED DOUBLE BEAM



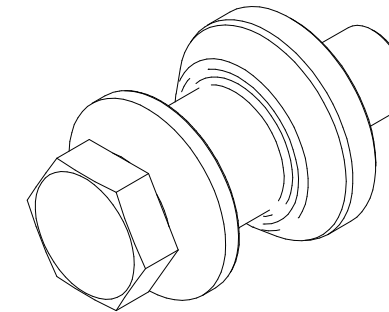
| Mis. cm ft in | Cod. N° Code n° | Peso kg lbs |
|------------------|--------------------|-----------------|
| Mis | Code n° | Weight |
| 2450 | 8169203_C | 56,84 125.31 |
| 3950 | 8169205_C | 93,90 207.01 |

ANCORAGGI PER MENSOLE

ANCHORING ELEMENTS FOR CONSOLES

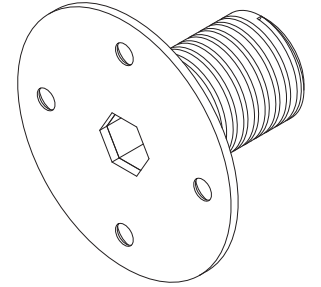


BOCCOLA DI AGGANCIO CON VITE M24X100 FIXING BUSH WITH SCREW M24X100



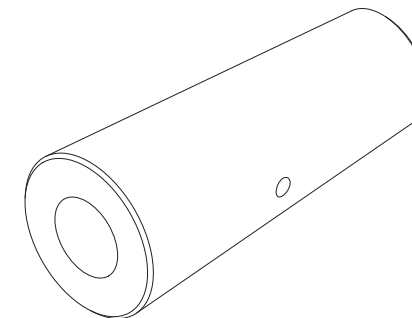
| Cod. N° Cod. n° | Peso kg Weight kg |
|--------------------|----------------------|
| 9168858/C | 1 |

PIASTRINA DI FISSAGGIO CONO ATTACHMENT CONE



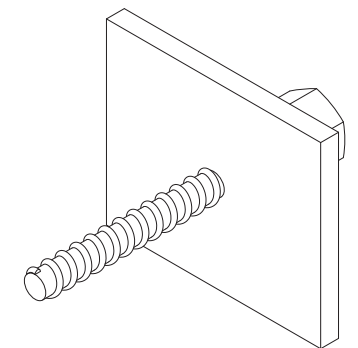
| Mis. mm | Cod. N° Code n° | Peso kg Weight |
|---------|--------------------|-------------------|
| Mis | Code n° | Weight |
| M24 | 8168817 | 0,15 |

CONO DI AGGANCIO ATTACHMENT CONE



| Mis. mm | Cod. N° Code n° | Peso kg Weight |
|------------|--------------------|-------------------|
| Mis | Code n° | Weight |
| DIW 15/M24 | 8168816 | 0,65 |

PIASTRA ANCORAGGIO A PERDERE NON-RECOVERABLE ANCHOR PLATE



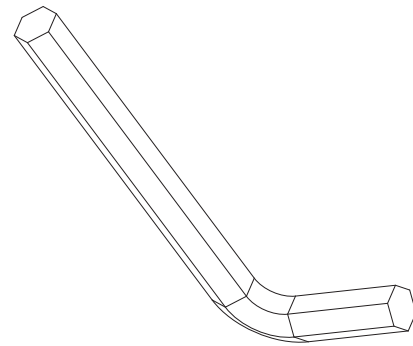
| Mis. mm | Cod. N° Code n° | Peso kg Weight |
|---------------|--------------------|-------------------|
| Mis | Code n° | Weight |
| DIW 15 L. 160 | 8168818 | 1,30 |

ANCORAGGI PER MENSOLE

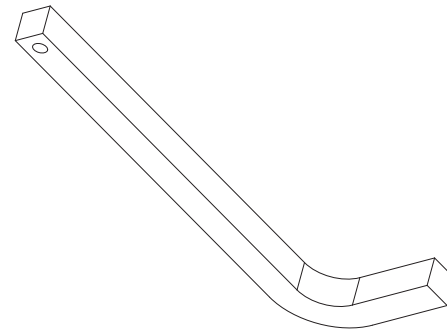
ANCHORING ELEMENTS FOR CONSOLES



CHIAVE A BRUGOLA ESAGONALE ALLEN KEY



CHIAVE QUADRATA SQUARE SECTION SOCKET KEY

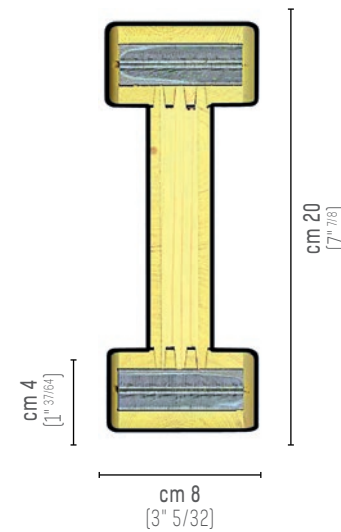


| Mis. mm | Cod. N° | Peso kg |
|---------|---------|---------|
| Mis | Code n° | Weight |
| 12 | 8168868 | 0,20 |

| Mis. mm | Cod. N° | Peso kg |
|---------|---------|---------|
| Mis | Code n° | Weight |
| 18 | 8168870 | 0,80 |

TRAVE H20 H20 BEAM

| Mis. cm ft in | Cod. N° | Peso kg lbs |
|---------------------|---------|----------------|
| Mis | Code n° | Weight |
| 145x20 4' 9"x7" | 145020L | 7,25 15.98 |
| 195x20 6' 4"x7" | 195020L | 9,75 21.50 |
| 290x20 9' 6"x7" | 290020L | 14,50 31.97 |
| 390x20 12' 9"x7" | 390020L | 19,50 42.99 |
| 490x20 16"x7" | 490020L | 24,50 54.01 |
| 590x20 19' 4"x7" | 590020L | 29,50 65.04 |

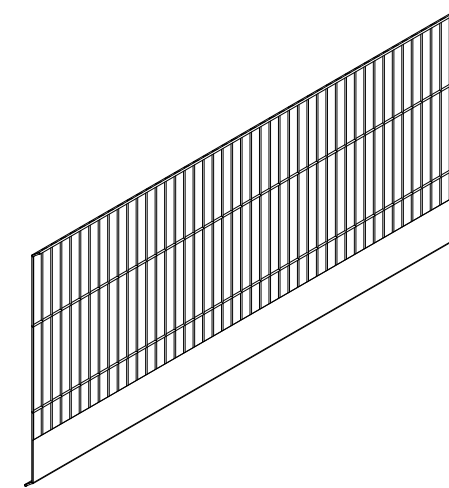


ANCORAGGI PER MENSOLE

ANCHORING ELEMENTS FOR CONSOLES



RETE DI PROTEZIONE SAFETY NET



| Cod. N° | Peso kg | Peso lbs |
|---------|-----------|------------|
| Cod. n° | Weight kg | Weight lbs |
| 9169145 | 18,40 | 40.57 |



SISTEMI PER SOLAIO

SLAB SYSTEMS

SCATTO

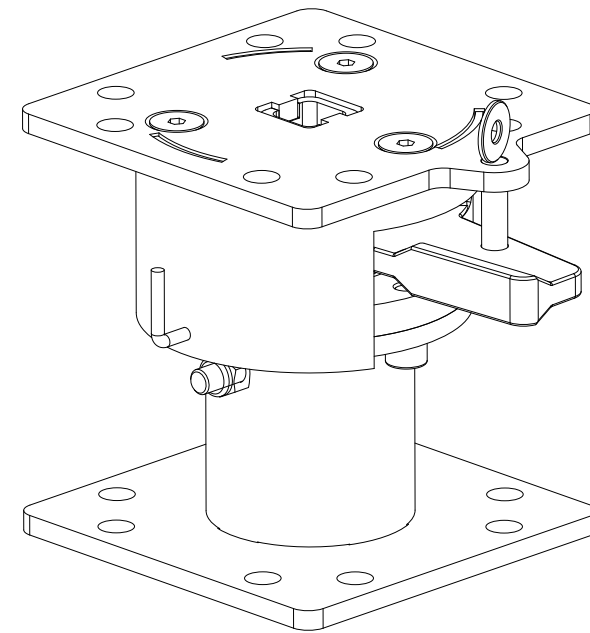
FLEXI DECK

SKYROBUSTO

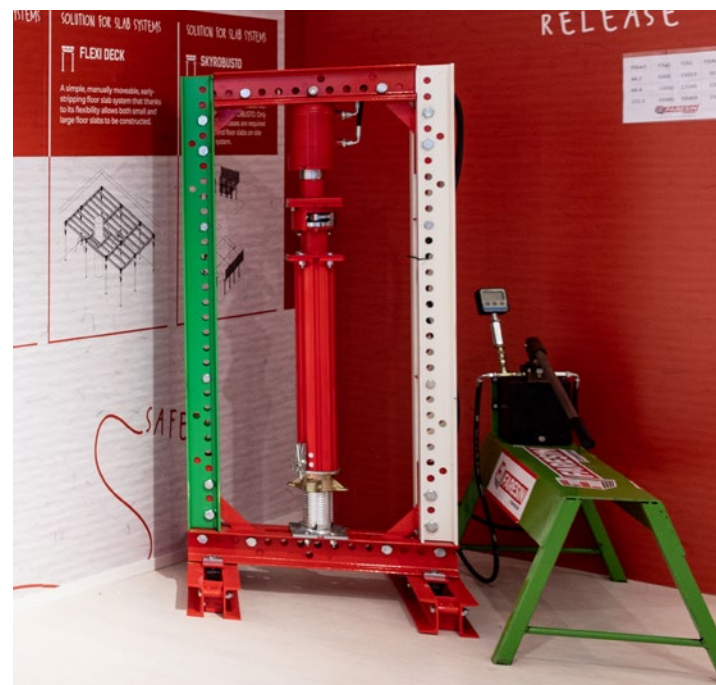
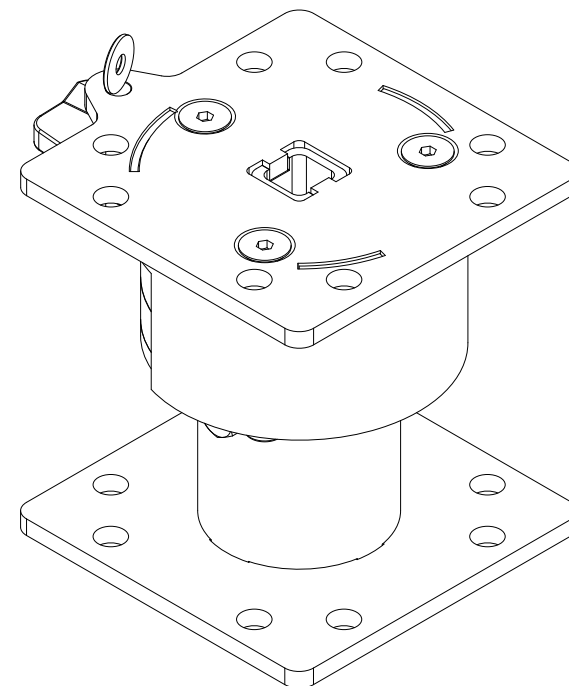


SCATTO è un rivoluzionario **sistema di abbassamento** che una volta fissato in maniera sicura alla base dei puntelli ne permette il **disarmo facilitato** grazie ad un abbassamento di 15mm. In questo modo si andrà ad agire sulla ghiera dei puntelli solo in un secondo momento, quando questi sono già stati scaricati, **allungandone così il ciclo di vita ed evitando di danneggiarli** durante la fase di disarmo. L'aspetto maggiormente innovativo di SCATTO è il suo **riarmo automatico**. Infatti dopo un ciclo di utilizzo, nel momento in cui lo si solleva per posizionarlo in una successiva configurazione, un meccanismo interno dotato di apposita molla interviene per riarmarlo in una modalità del tutto automatica. In questo modo SCATTO è **sempre pronto all'uso** e ciò diminuisce le possibilità di errore in cantiere e ne velocizza l'uso nelle varie fasi operative. Altri punti di forza di SCATTO sono l'**alta resistenza agli urti e l'elevata capacità di supportare i carichi** arrivando ad essere operativo fino a 150 kN di portata.

SCATTO is a revolutionary **lowering system** that, once securely attached to the base of the props, allows them to be **dismantled easily** by lowering them by 15 mm. In this way, the props can only be lowered at a later stage, when they have already been unloaded, thus **extending their lifecycle and avoiding damaging** them during the dismantling phase. The most innovative aspect of SCATTO is its **automatic reset**. In fact, after a cycle of use, when you lift it to position it in a subsequent configuration, an internal mechanism with a special spring intervenes to reset it in a fully automatic mode. In this way, SCATTO is **always ready for use**, which decreases the possibility of errors on site and speeds up its use in the various operational phases. Other strengths of the SCATTO are its **high shock resistance and high load bearing capacity**, and its ability to support loads of up to 150 kN.



THE QUICK
RELEASE





FLEXI DECK è un sistema di cassetta per solai semplice da utilizzare, movimentabile manualmente e che grazie alle teste cadenti permette il disarmo anticipato di travi e tavolato utilizzati nelle fasi di getto. Grazie alla combinazione di travi primarie e secondarie in alluminio si possono realizzare campi con dimensioni fino ad 8 x 8 ft (2,4 x 2,4m) sui quali si possono realizzare solette piene in calcestruzzo fino a 25 cm. Altre dimensioni di campi standard sono 8 x 6 ft (2,4 x 1,8 m) ed anche 6 x 6 ft (1,8 x 1,8m) con il quale si possono realizzare solette piene in calcestruzzo fino a 50 cm.

L'incidenza di peso del sistema per un solaio da 25 cm da realizzarsi con campi standard 8 x 8 ft (2,4 x 2,4 m) è pari a 3.01 lb/ft² (14.7 Kg/m²)*. Questa configurazione prevede un puntello ogni 5.95 m².

L'incidenza di peso del sistema per un solaio da 50 cm da realizzarsi con campi standard 6 x 6 ft (1,8 x 1,8 m) è pari a 3.20 lb/ft² (15.6 Kg/m²)*. Questa configurazione prevede un puntello ogni 3.35 m².

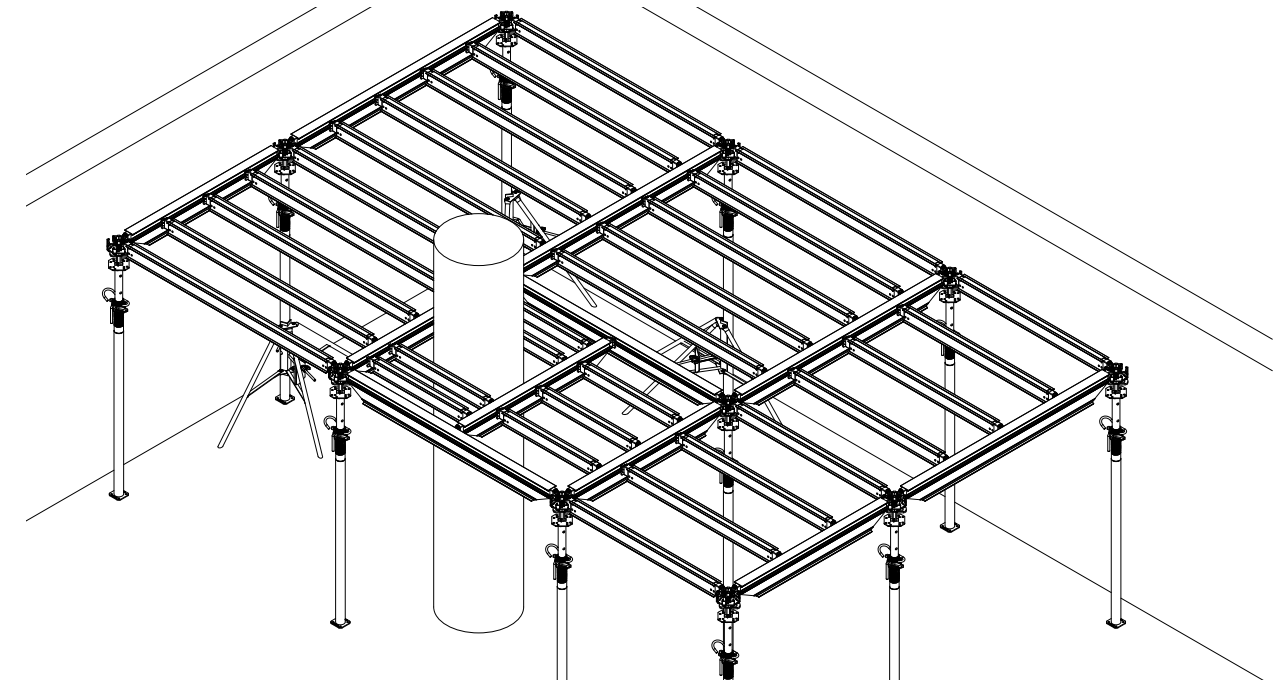
*Puntelli e tavolato non inclusi

FLEXI DECK is an easy-to-use slab formwork system that can be moved manually and, thanks to the dropping heads, allows for the early dismantling of beams and planking used in the casting phase. Thanks to the combination of primary and secondary aluminium beams, fields of up to 8 x 8 ft (2.4 x 2.4m) can be realised on which full concrete slabs of up to 25 cm can be cast. Other standard field sizes are 8 x 6 ft (2.4 x 1.8m) and also 6 x 6 ft (1.8 x 1.8m) on which full concrete slabs of up to 50 cm can be realised.

The weight incidence of the system for a 25 cm slab to be realised with standard 8 x 8 ft (2.4 x 2.4 m) fields is 3.01 lb/ft² (14.7 Kg/m²)*. This configuration requires one prop every 5.95 m².

The weight incidence of the system for a 50 cm floor to be constructed with standard 6 x 6 ft (1.8 x 1.8 m) fields is 3.20 lb/ft² (15.6 Kg/m²)*. This configuration requires one prop every 3.35 m².

*Shoring and planking not included

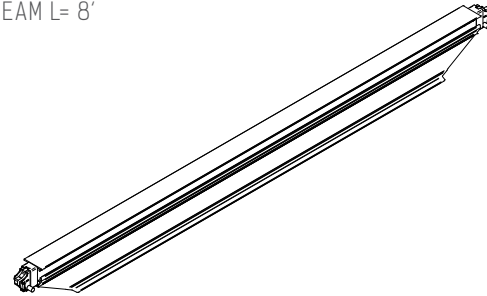


COMPONENTI DEL SISTEMA

SYSTEM GRID ELEMENTS

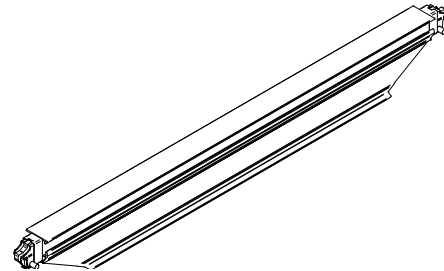


TRAVE PRIMARIA L=2438 MM
PRIMARY BEAM L= 8'



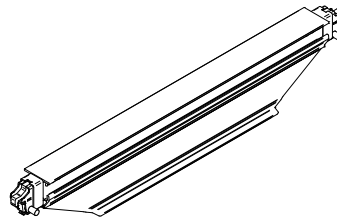
| Cod. N° | Peso kg | Peso lbs |
|---------|-----------|------------|
| Cod. n° | Weight kg | Weight lbs |
| 9169526 | 17,3 | 38,1 |

TRAVE PRIMARIA L=1829 MM
PRIMARY BEAM L= 6'



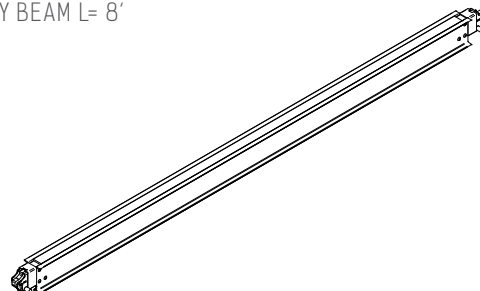
| Cod. N° | Peso kg | Peso lbs |
|---------|-----------|------------|
| Cod. n° | Weight kg | Weight lbs |
| 9169527 | 13 | 28,7 |

TRAVE PRIMARIA L=1219 MM
PRIMARY BEAM L= 4'



| Cod. N° | Peso kg | Peso lbs |
|---------|-----------|------------|
| Cod. n° | Weight kg | Weight lbs |
| 9169528 | 8,8 | 19,4 |

TRAVE SECONDARIA L= 2438 MM
SECONDARY BEAM L= 8'



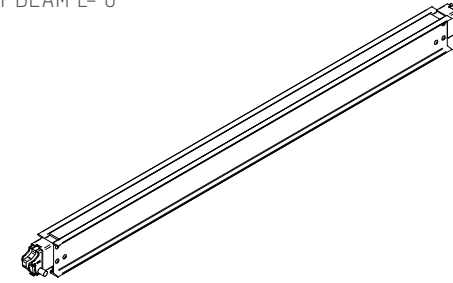
| Cod. N° | Peso kg | Peso lbs |
|---------|-----------|------------|
| Cod. n° | Weight kg | Weight lbs |
| 9169523 | 12,7 | 28 |

COMPONENTI DEL SISTEMA

SYSTEM GRID ELEMENTS

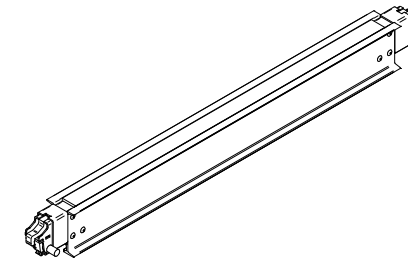


TRAVE SECONDARIA L=1829 MM
SECONDARY BEAM L= 6'



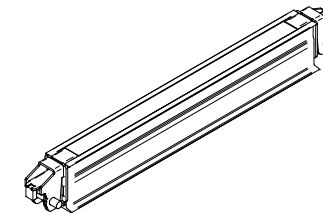
| Cod. N° | Peso kg | Peso lbs |
|---------|-----------|------------|
| Cod. n° | Weight kg | Weight lbs |
| 9169524 | 9,7 | 21,4 |

TRAVE SECONDARIA L=1219 MM
SECONDARY BEAM L= 4'



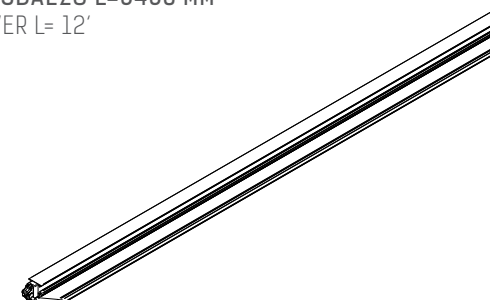
| Cod. N° | Peso kg | Peso lbs |
|---------|-----------|------------|
| Cod. n° | Weight kg | Weight lbs |
| 9169553 | 6,9 | 15,2 |

TRAVE SECONDARIA L=914 MM
SECONDARY BEAM L= 3'



| Cod. N° | Peso kg | Peso lbs |
|---------|-----------|------------|
| Cod. n° | Weight kg | Weight lbs |
| 9169525 | 5,7 | 12 |

TRAVE A SBALZO L=3436 MM
CANTILEVER L= 12'



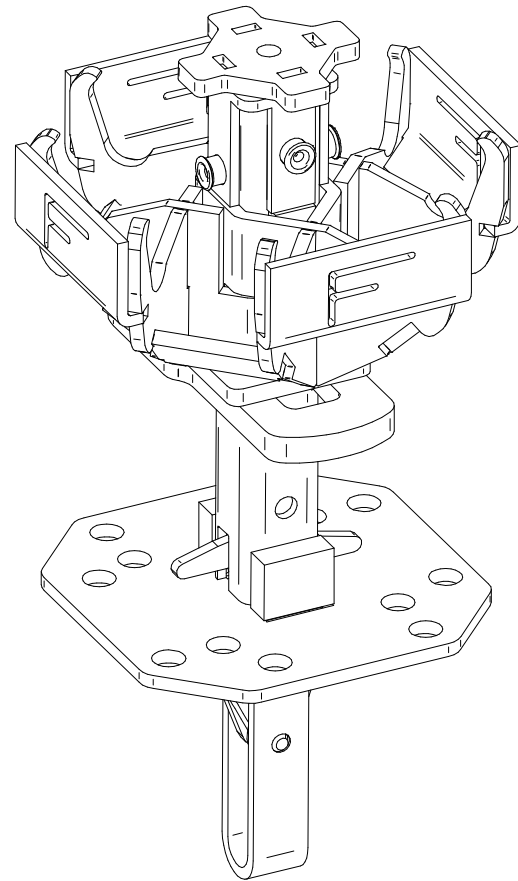
| Cod. N° | Peso kg | Peso lbs |
|---------|-----------|------------|
| Cod. n° | Weight kg | Weight lbs |
| 9169529 | 24,9 | 55 |

COMPONENTI DEL SISTEMA

SYSTEM GRID ELEMENTS

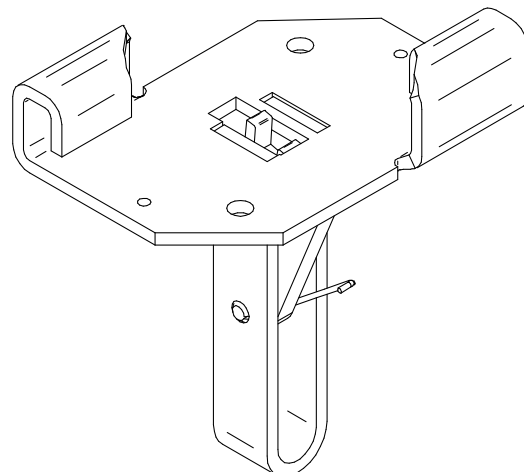


TESTA CADENTE
DROP-HEAD



| Cod. N° | Peso kg | Peso lbs |
|---------|-----------|------------|
| Cod. n° | Weight kg | Weight lbs |
| 7163694 | 6 | 13 |

TESTA DI MEZZO
MIDDLE-HEAD



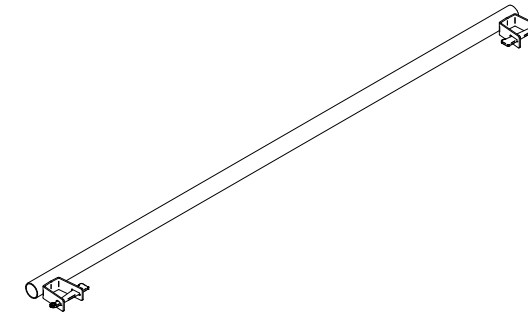
| Cod. N° | Peso kg | Peso lbs |
|---------|-----------|------------|
| Cod. n° | Weight kg | Weight lbs |
| Z100008 | 1,1 | 2,5 |

COMPONENTI DEL SISTEMA

SYSTEM GRID ELEMENTS

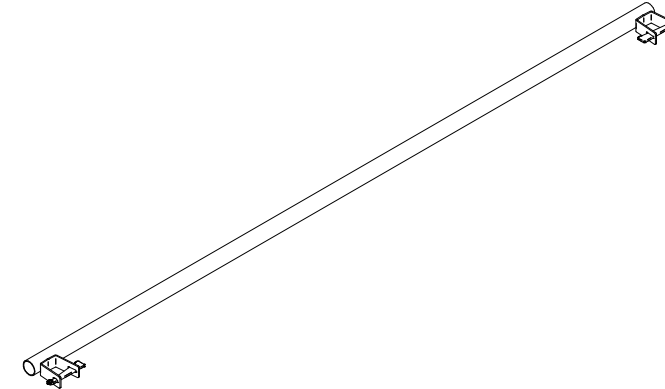


CORRENTE DI COLLEGAMENTO L=1829 MM
CONNECTION PIPE L= 6'



| Cod. N° | Peso kg | Peso lbs |
|---------|-----------|------------|
| Cod. n° | Weight kg | Weight lbs |
| 7163695 | 5,9 | 13 |

CORRENTE DI COLLEGAMENTO L= 2438 MM - L= 8'
CONNECTION PIPE L= 8'



| Cod. N° | Peso kg | Peso lbs |
|---------|-----------|------------|
| Cod. n° | Weight kg | Weight lbs |
| 7163696 | 7,5 | 16,5 |



Il nuovo sistema SkyRobusto è nato per permettere l'utilizzo dei pannelli da muro Robusto nella realizzazione di solai oltre all'uso standard per i muri. Il sistema SkyRobusto è molto conveniente soprattutto per solaio di grandi superfici in quanto è composto da pannelli di grandi dimensioni che permettono di realizzare moduli di tavoli lunghi fino a 6.60m - 21'8" con spessori soli fino a 50 cm - 19". In questo modo il nuovo sistema è molto versatile e permette di velocizzare le fasi di cantiere grazie ai tavoli dello SkyRobusto che una volta uniti e montati insieme possono essere facilmente e velocemente movimentati da un piano all'altro riducendo i tempi di disarmo e riarmo. Negli accessori del sistema SkyRobusto è stato introdotto il nuovo gruppo di disarmo e auto-riarmo ("Scatto") che velocizza le fasi tra un getto e l'altro garantendo ergonomia e sicurezza per i lavoratori.

Con il sistema SkyRobusto si possono realizzare tavoli con dimensioni pari a:

Metric unit: 6.60x2.40 (15.84 m²) - 6.60x1.80 (11.88 m²) - 5.40x2.40 (12.96 m²) - 5.40x1.80 (9.72 m²)

Imperial unit: 21'8"x7'10" (170.50 ft²) - 21'8"x5'10" (127.87 ft²) - 17'8"x7'10" (139.50 ft²) - 17'8"x5'10" (104.62 ft²)

I puntelli del Sistema SkyRobusto vengono collegati ai pannelli tramite teste con cuneo di bloccaggio. Le teste di appoggio danno anche la possibilità di piegare il puntello a livello della testa per facilitare l'estrazione dei tavoli dal piano appena gettato superando l'ostacolo del parapetto se serve.

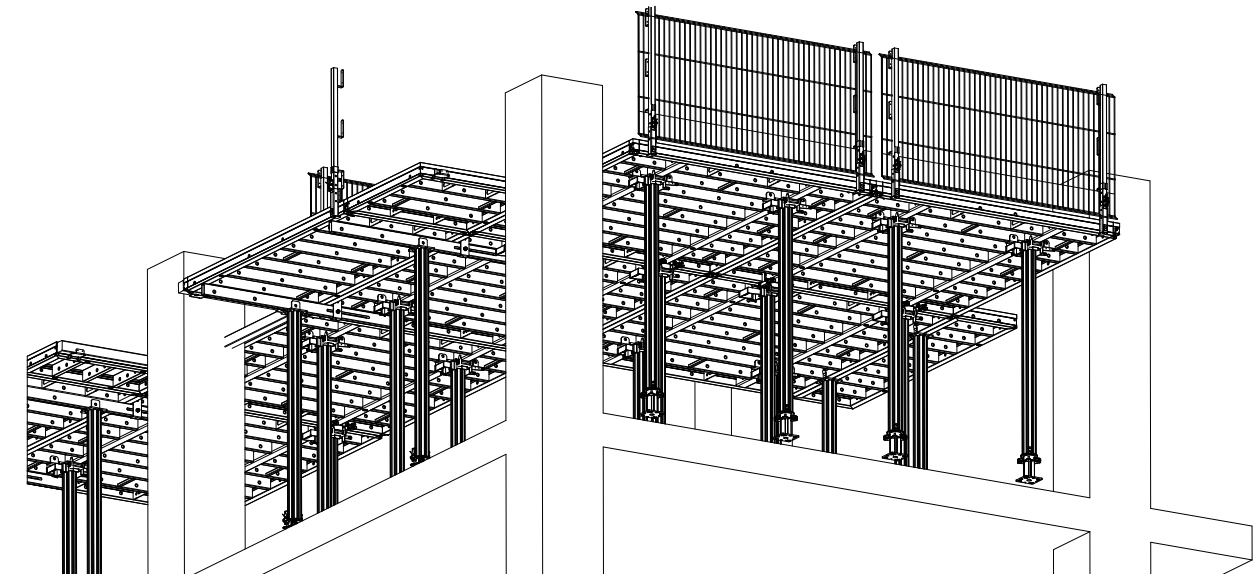
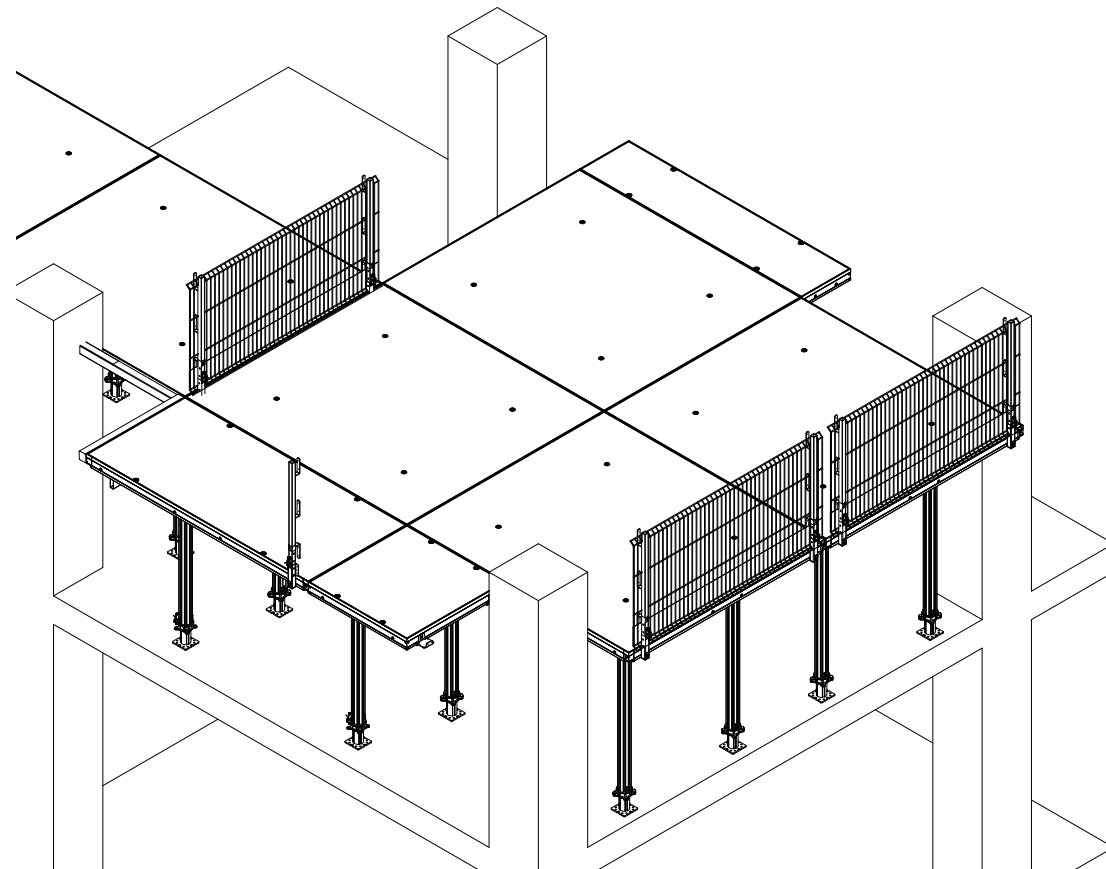
The new SkyRobusto system was developed to enable the use of Robusto wall panels in the construction of ceilings in addition to the standard use for walls. The SkyRobusto system is very cost-effective especially for large-area ceilings as it consists of large panels that allow for table modules up to 6.60m - 21'8" long with thicknesses only up to 50 cm - 19". In this way, the new system is very versatile and allows for faster construction phases thanks to the SkyRobusto tables, which once joined and assembled together can be easily and quickly moved from one table top to the next, reducing the time needed for dismantling and re-assembly. The accessories of the SkyRobusto system include the new disassembly and self-resetting unit ("Scatto"), which speeds up the phases between castings and ensures ergonomics and safety for workers.

With the SkyRobusto system, tables with dimensions of:

Metric unit: 6.60x2.40 (15.84 m²) - 6.60x1.80 (11.88 m²) - 5.40x2.40 (12.96 m²) - 5.40x1.80 (9.72 m²)

Imperial units: 21'8"x7'10" (170.50 ft²) - 21'8"x5'10" (127.87 ft²) - 17'8"x7'10" (139.50 ft²) - 17'8"x5'10" (104.62 ft²)

The SkyRobust System props are connected to the panels by means of wedge-locking heads. The prop heads also give the possibility of bending the prop to the level of the head to make it easier to extract the tables from the newly cast floor by overcoming the obstacle of the parapet if required.

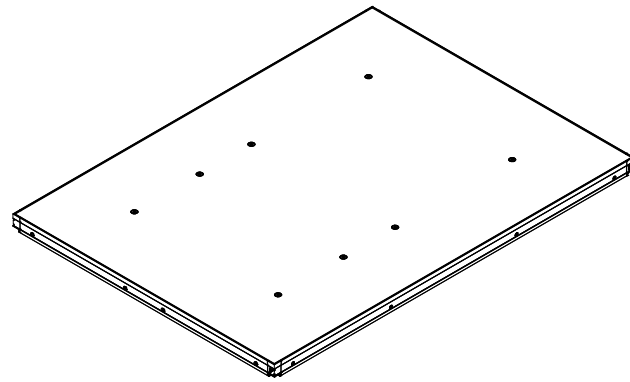


PANNELLI PRINCIPALI SKYROBUSTO

MAIN PANELS SKYROBUSTO

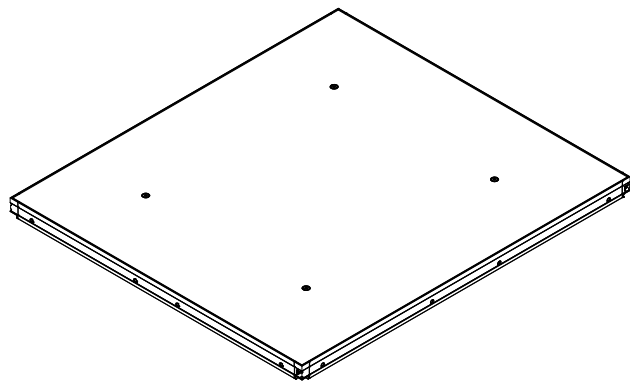


3300X2400X120
10' 9" 59/64 X 7' 10" 31/64 X 4" 23/32



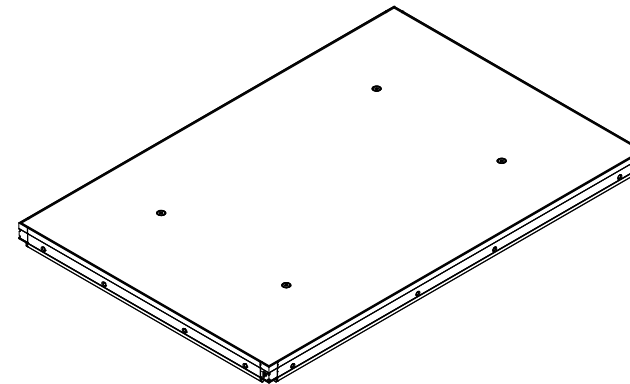
| Cod. N° | Peso kg | Peso lbs |
|-------------|-----------|------------|
| Cod. n° | Weight kg | Weight lbs |
| 3302401263F | 399 | 879.6 |

2700X2400X120
8' 10" 19/64 X 7' 10" 31/64 X 4" 23/32



| Cod. N° | Peso kg | Peso lbs |
|-------------|-----------|------------|
| Cod. n° | Weight kg | Weight lbs |
| 2702401263F | 332 | 731.9 |

2700X1800X120
8' 10" 19/64 X 5' 10" 55/64 X 4" 23/32



| Cod. N° | Peso kg | Peso lbs |
|-------------|-----------|------------|
| Cod. n° | Weight kg | Weight lbs |
| 2701801263F | 276 | 608.4 |

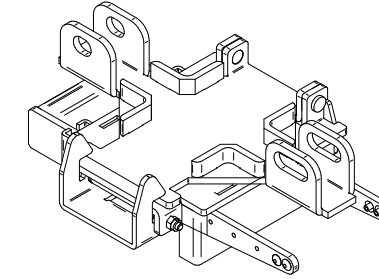
*Per le compensazioni possono essere utilizzati tutti i pannelli del sistema muro Robusto.
*All panels of the Robusto wall system can be used for compensation.

ELEMENTI

COMPONENTS

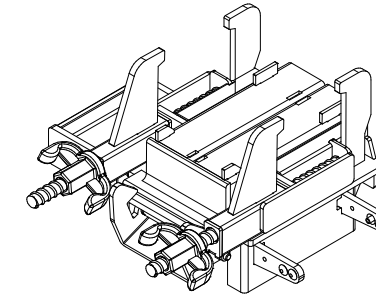


TESTA A RIBALTA
FOLDING HEAD



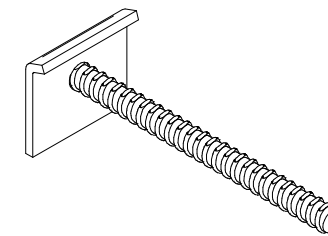
| Cod. N° | Peso kg | Peso lbs |
|---------|-----------|------------|
| Cod. n° | Weight kg | Weight lbs |
| 9169560 | 12,6 | 27,7 |

TESTA A RIBALTA DI MEZZO
FOLDING HEAD OF MIDDLE



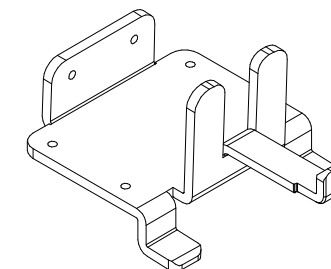
| Cod. N° | Peso kg | Peso lbs |
|---------|-----------|------------|
| Cod. n° | Weight kg | Weight lbs |
| 9169561 | 15,4 | 33,9 |

BARRA DI CONNESSIONE
CONNECTOR ROD BAR



| Cod. N° | Peso kg | Peso lbs |
|---------|-----------|------------|
| Cod. n° | Weight kg | Weight lbs |
| 9169563 | 0,7 | 1,5 |

STAFFA PER COMPENSO
TIMBER HOLDER

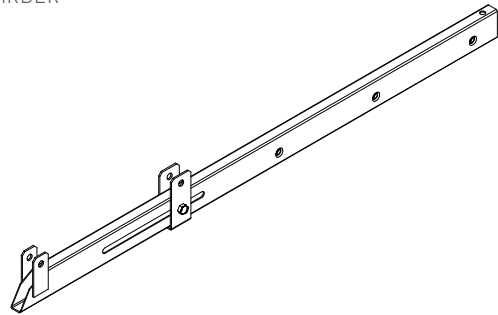


| Cod. N° | Peso kg | Peso lbs |
|---------|-----------|------------|
| Cod. n° | Weight kg | Weight lbs |
| 9169562 | 1 | 2,2 |

ELEMENTI
COMPONENTS

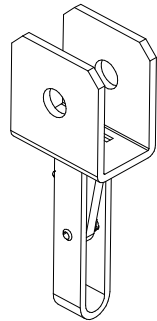


TRAVE DI SUPPORTO
SUPPORTING GIRDER



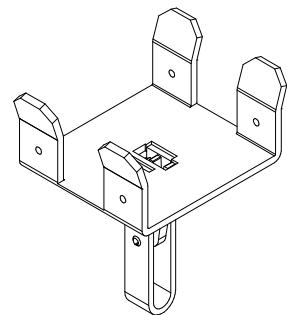
| Cod. N° | Peso kg | Peso lbs |
|---------|-----------|------------|
| Cod. n° | Weight kg | Weight lbs |
| 9169566 | 14 | 30.8 |

TESTA PER TRAVE DI SUPPORTO
GIRDER HEAD



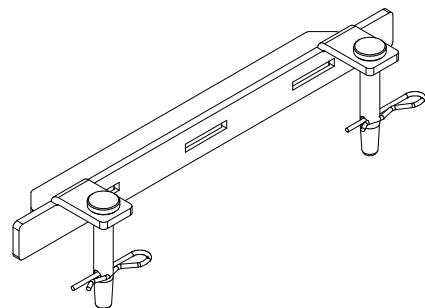
| Cod. N° | Peso kg | Peso lbs |
|---------|-----------|------------|
| Cod. n° | Weight kg | Weight lbs |
| 9169567 | 1,1 | 2,4 |

TESTA FISSA PUNTELLO
FIXING HEAD



| Cod. N° | Peso kg | Peso lbs |
|---------|-----------|------------|
| Cod. n° | Weight kg | Weight lbs |
| 9169568 | 1,7 | 3,7 |

TRAVE DI UNIONE PANNELLI
BRACING CLAMP

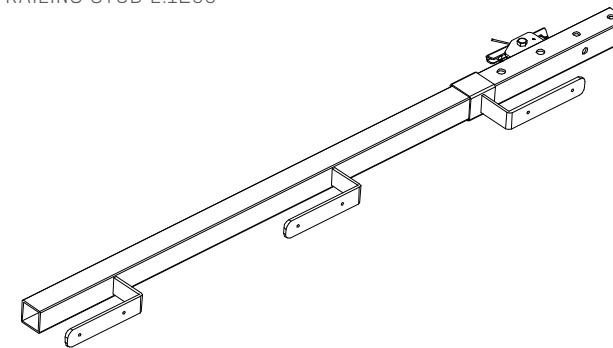


| Cod. N° | Peso kg | Peso lbs |
|---------|-----------|------------|
| Cod. n° | Weight kg | Weight lbs |
| 9169571 | 2 | 4.4 |

ELEMENTI
COMPONENTS

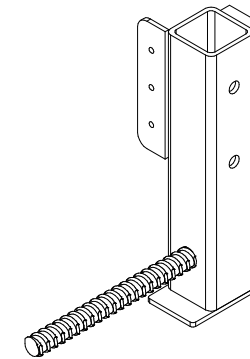


MONTANTE PARAPETTO L.1200
RAILING STUD L.1200



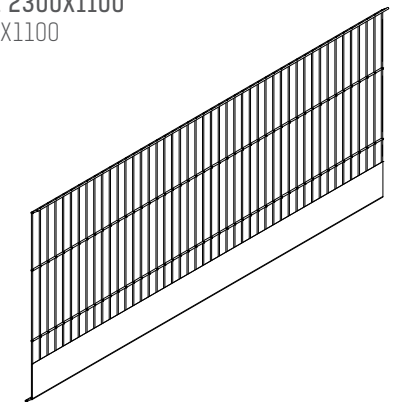
| Cod. N° | Peso kg | Peso lbs |
|---------|-----------|------------|
| Cod. n° | Weight kg | Weight lbs |
| 8168365 | 5,2 | 11,4 |

STAFFA PER ASTA PARAPETTO
SAFETY FASTENER



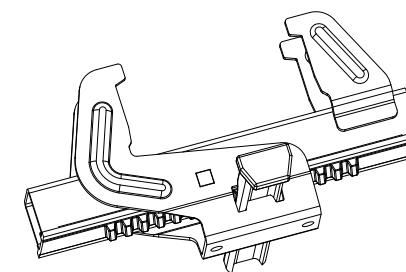
| Cod. N° | Peso kg | Peso lbs |
|---------|-----------|------------|
| Cod. n° | Weight kg | Weight lbs |
| 9169564 | 2 | 4.4 |

RETE DI PROTEZIONE 2300X1100
PROTECTION NET 2300X1100



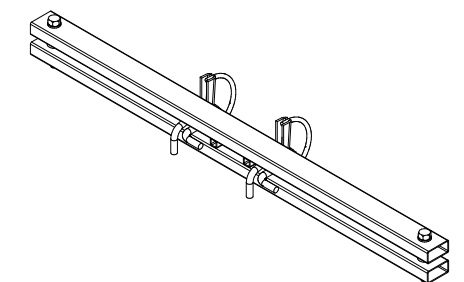
| Cod. N° | Peso kg | Peso lbs |
|---------|-----------|------------|
| Cod. n° | Weight kg | Weight lbs |
| 9169145 | 18,7 | 41,2 |

MORSETTO DI ALLINEAMENTO E DI COMPENSAZIONE
ALIGNMENT AND COMPENSATION CLAMP



| Cod. N° | Peso kg | Peso lbs |
|---------|-----------|------------|
| Cod. n° | Weight kg | Weight lbs |
| 9169054 | 3,90 | 8,60 |

DOPPIO TUBO ALLINEATORE - L.1500
DOUBLE ALIGNMENT PIPE



| Cod. N° | Peso kg | Peso lbs |
|---------|-----------|------------|
| Cod. n° | Weight kg | Weight lbs |
| 9169556 | 21 | 46,29 |



A series of horizontal lines for writing, starting from the top of the page and extending down to the bottom, providing a space for notes.



Worldwide

CORPORATE HEADQUARTERS

ITALY / BREGANZE

FARESIN FORMWORK S.P.A. UNIPERSONALE

Via della Meccanica, 1 - 36042 Breganze, Vicenza
Phone +39 0445 300300 - Fax +39 0445 874748
info@faresinformwork.com - www.faresinformwork.com

WORLDWIDE BRANCHES

CANADA

FARESIN FORMWORK SYSTEMS INC

99 Fenmar Dr Toronto ON M9L 1M3
Phone +1 416 779 2286
info@faresinformwork.com
www.faresinformwork.ca

NIGERIA

FARESIN FORMWORK NIGERIA LIMITED

1B, Fola Osibo Street
Lekki Phase 1 - Lekki, Lagos
Phone+234 806 721 4806
info@faresinformwork.com
www.faresinformwork.ng

RUSSIA

JSCO FARESIN SPB

Basseynaya Str. 73/1
196211 St. Petersburg
Phone +7 812 379 71 74
Fax +7 812 336 63 72
petersburg@faresin.ru
www.faresin.ru

MÉXICO

FARESIN FORMWORK LATAM

OFFICE:

Dr. Vertiz 1400-1401
Colonia Portales Norte
033033 Ciudad de Mexico
Phone +55 25806350

U.S.A.

FARESIN FORMWORK USA CORP

350 5th Avenue
New York, NY 10118
info@faresinformwork.com
www.faresinformwork.us

ABUJA OFFICE

Suite A3, Triple H Plaza,
Plot 778 Wuye District,
Abuja, F.C.T
info@faresinformwork.com
www.faresinformwork.ng

BELARUS

FARESIN BEL

Surganova Street, 28A, Office 207
220012 Minsk
Phone +375 172909520
Fax +375 172925293
faresin@infonet.by
www.faresinformwork.com

WAREHOUSE:

Av. Industria De La Transformación,
Lote 6, Manzana 6, del
fraccionamiento denominado
Parque Industrial Pyme Iii,
Ubicado En:
Carretera Estatal 431, A Los Cues,
Kilómetro 5.75, Localidad De San
Antonio La Galera, Municipio
De Huimilpan, Queretaro
info@faresinformwork.com
www.faresinformwork.com

ROMANIA

FARESIN ROMÂNIA SRL

Str. Morij, Nr. 6 Mogoșoaia
077135 Judetul Ilfov
Phone +40 21 3514401
Fax +40 21 3514402
office@faresinromania.ro
www.faresinformwork.ro

AUSTRALIA

FARESIN AUSTRALIA PTY LTD.

13 Rowood Road, Prospect
NSW 2148
Phone +61 2 9636 1411
Fax +61 2 9636 1422
info@faresinaustralia.com.au
www.faresinformwork.com.au

MOZAMBIQUE

FARESIN FORMWORK MOÇAMBIQUE LIMITADA

Av. Rua Paulo Samuel Kankhomba,
Bairro Central n. 1371
Kampfumu, Maputo Cidade
Phone +258 21329684
infomz@faresinformwork.com
s.santi@faresinformwork.com
m.cossa@faresinformwork.com
www.faresinformwork.co.mz